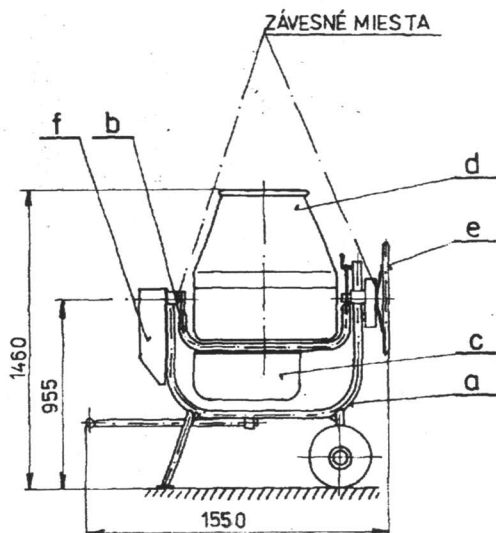


# SPÁDOVÁ MIEŠAČKA SM 150

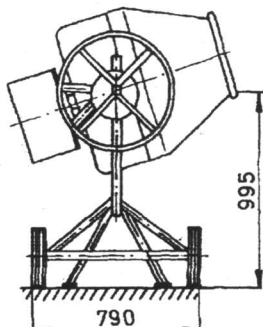


ROZMEROVÝ NÁČRT MIEŠAČKY:



a) rám; b) prierečník; c) pohon bubna; d) miešací bubon;  
e) vyklápanie bubna; f) elektroinštalácia

MIEŠACIA POLOHA:



## Použitie:

Miešačka je určená na výrobu betónových zmesí a čerstvej malty triedy B 15 až B 50. Miešačka je prevozná s ručne ovládaným sklápaním bubna. Bubon je poháňaný elektromotorom cez prevodovku.

## Technické údaje:

	betón	malta
Technický výkon miešačky	2,3 m <sup>3</sup> /h	1,7 m <sup>3</sup> /h
Užitočný objem miešac. bubna	150 dm <sup>3</sup>	
Miešací cyklus	160 s	240 s
Doba miešania	40 s	120 s
Doba vyprázdňovania	15 s	20 s
Max. veľkosť kameniva	32 mm	
Celkový inštalovaný výkon	1,1 kW	
Napät'ová sústava	3 PEN, 50Hz, 380 V	
Hmotnosť miešačky	153 kg	
Celková dĺžka (so zasun. ojom)	1280 mm	
Celková výška	1460 mm	
Celková šírka	790 mm	
Menovitý výkon miešačky	3,4 m <sup>3</sup> /h	2,3 m <sup>3</sup> /h
Geom. objem miešacieho bubna	275 dm <sup>3</sup>	
Frekvencia otáčania bubna	25 ot/min <sup>-1</sup>	
Plniaca výška	995 mm	
Vyprázdňovacia výška	440 mm	
Objem čerstvého betónu	102,3 dm <sup>3</sup>	